



小型试验机



100系列

系统组件及材料测试



101 型号

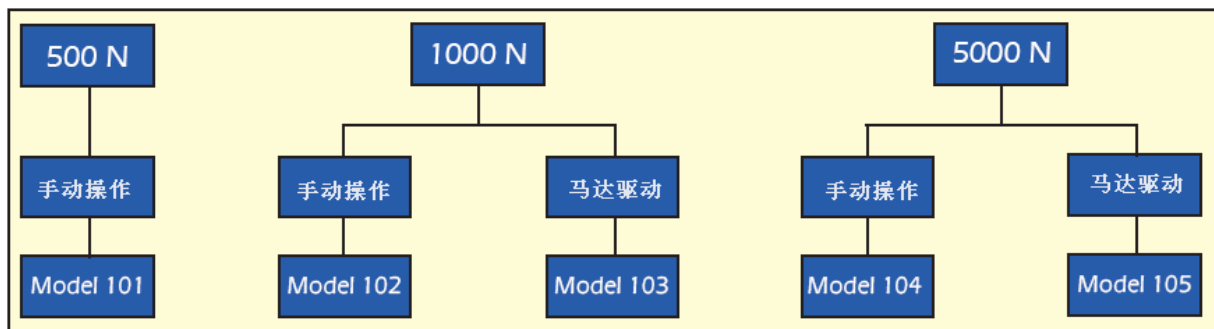


102 型



103 型

Test 公司开发出了一系列的实用且经济的测力试验机，用于进行基本的组件及材料测试。您可以很方便的携带它们去任何地方，进行快速而准确的拉力或压力测试。这样就可以作为一种质量管理手段，来替代常规的收货时的产品抽查或制造过程的控制。它们同样可以被运用于教研工作。



附件



偏心滚柱夹具 SP 174



夹薄片的螺扣接杆夹具 SP 178



剪式夹具 SP 179



楔形夹具 SP 180



卷轴夹具 SP 189



钢索夹具 SP 183



绳索夹具 SP 184

100系列

系统组件及材料测试



用户可以选择多种测试仪器和它们构成整套系统。最主要的选项如下：

- 301: 电子测力传感器，最大量程**5KN**
- 307: 电子测力传感器，最大量程 **2KN**
- 322: 便携式电子测力仪，最大量程 **5KN**
- 325: 简化版电子测力仪，最大量程 **5KN**
- 801: 数字分析模块

104 型

105 型



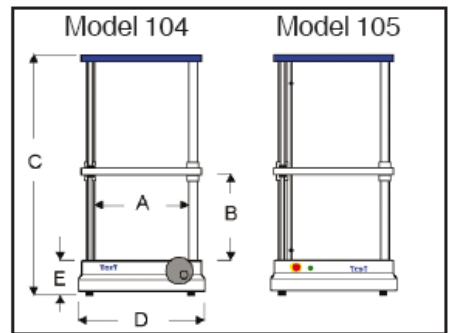
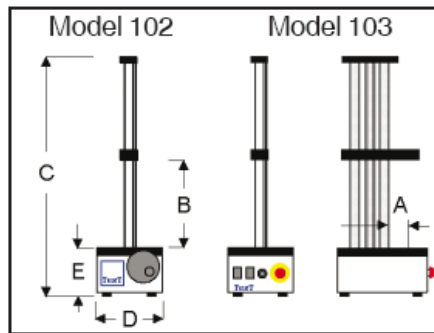
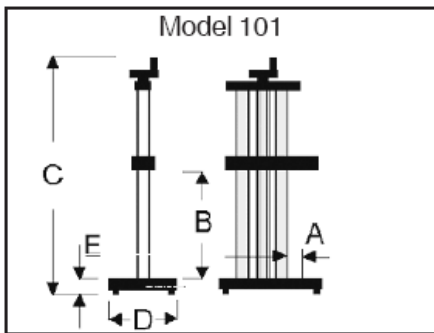
801型

301型

322型

325型

规格:



Model	F max (N)	stroke* (mm)	A (mm)	B (mm)	C (mm)	D (mm)	E (mm)	weight (kg)	M	power supply (V/Hz)	v (mm/min)
101	500	500	60	500	720	150x230	40	10	M8	not applicable	
102	1000	600	60	600	880	200x300	160	12	M8	not applicable	
103	1000	600	60	600	880	200x300	160	15	M8	230V, 50Hz	0...200
104	5000	1060*	300	1060	1340	520x530	160	74	M12	not applicable	
105	5000	1060*	300	1060	1340	520x530	110	74	M12	230V, 50Hz	0...200

* reduced or extended stroke on request

M=threaded hole in the centre of the base plate

这些试验机符合所有欧盟CE标准的要求，并贴有CE标签。请注意：机械操作单元需要一个聚碳酸酯成分的工程塑料做的安全保护装置（Macrolon®）。



称重传感器



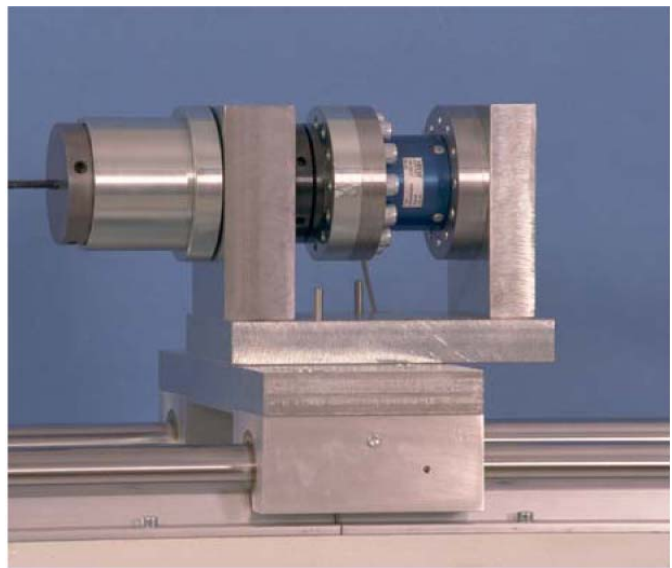
万能试验机



扭转试验机



特殊的测力仪



扭矩传感器



中国独家代理

TesT GmbH
Helena-Rubinstein-Str. 4 D
40699 Erkrath

TesT KG
Bösch 63
CH 6331 Hünenberg
上海能利电器有限公司
上海市澳门路519弄1号1407
室 200060

Tel.: +49(0)211-20 99 03-0
Fax: +49(0)211-20 99 03-201

Tel.: +41(0)41-785 60 10
Fax.: +41(0)41-785 60 15

电话: 021-51075770
传真: 021-51075773

e-mail: test@test-gmbh.com
Internet: <http://www.test-gmbh.com>

e-mail: test-ag@test-ag.ch
Internet: <http://www.test-ag.ch>

e-mail: conanke@sh163.net
cocoke_7@163.com
Internet: <http://www.sh-nl.com>