

德国 Test 公司 扭矩传感器

静态反作用扭矩传感器

[411](#)

[411D](#)

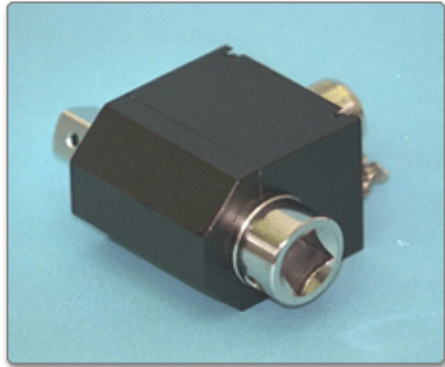
[415](#)

[450](#)

旋转扭矩传感器(可带增量式角度测试)

[421](#)

[422](#)



TesT 扭矩传感器 - 实用、牢固和精确

TesT 既有静态反作用扭矩传感器，也有带旋转轴的动态扭矩传感器，可以满足客户精准、耐用的工业测试要求。

TesT 扭矩传感器具有高精度、使用寿命长和使用方便等特点。

可提供其他尺寸、量程和形式。

任何时候，我们都愿意为您的特殊要求量身定制。

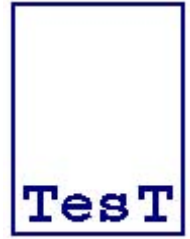
扭矩传感器选型表

量程	静态反作用扭矩传感器		旋转扭矩传感器(可带增量式角度测试)		拉压力传感器	
	Models	Classes	Models	Classes	Models	Classes
10 Ncm	411	L	421	L	422	L
20 Ncm	411	L	421	L	422	L
50 Ncm	411 / 411D / 415	L, CAL	421	L	422	L
1 Nm	411 / 411D / 415	L, CAL	421	L	422	L
2 Nm	411 / 411D / 415	L, CAL	421	L	422	L
5 Nm	411 / 411D / 415	L, CAL	421	L	422	L
10 Nm	411 / 411D / 415	L, CAL	421	L	422	L
20 Nm	411 / 411D / 415	L, CAL	421	L	422	L
50 Nm	411 / 411D / 415	L, CAL	421	L	422	L
100 Nm	411 / 411D / 415	L, CAL	421	L	422	L
200 Nm	411 / 411D / 415	L, CAL	421	L	422	L
500 Nm	411 / 411D / 415	L, CAL	421	L	422	L
1 kNm	411 / 411D / 415	L, CAL	421	L	422	L
2 kNm	411/415	L	421	L	422	L
5 kNm	411/415	L	421	L	422	L

L: 高精度; CAL: 校准级精度

小量程部分在以下样本中未体现，如有需求，请联系我们。

德国 **Test GmbH** 公司 中国独家代理商：
 上海能利电器有限公司
 地址：上海市澳门路 519 弄 1 号 1407 室 邮编：200060
 电话/传真：021-51075770, 51075773 手机：13901710574
 E-mail: cocoke_7@163.com, conanke@sh163.net
 Website: www.sh-nl.com



Model 411 静态反作用扭矩传感器

Test – 带标准方轴/方孔连接形式的反作用扭矩传感器，通常用于静态扭矩测试。

在 1 Nm 到 5000 Nm 之间，共有 12 种量程可选择。

Model 411 系列扭矩传感器经久耐用，适合工业测试应用。

Test – Model 322B、802 或 803 放大显示仪表，用于取值和将数据传送到电脑。



技术参数:		Technische Daten	
测量误差:	Measuring Uncertainty	$\leq \pm 0,2 \% \text{ F.S.}$	
重复性:	Reproductibility	$\leq \pm 0,02 \%$	
灵敏度:	Nominal sensitivity	1 mV/V	
桥路电阻:	Bridge resistance	350 Ohm	
额定温度范围:	Nominal temperature range	- 5 ... +50 °C	
使用温度范围:	Operating temperature range	- 10 ... +60 °C	
激励电压:	Supply voltage	2 - 12V DC max.	
最大载荷:	Maximum load	150% F.S.	
破坏载荷:	Breaking load	250% F.S.	
量程 / 尺寸		Measuring range/dimensions	
量程 (F.S.)	连接	长度	直径
(Nm)	方形 (inch)	(mm)	(mm)
1, 2, 5, 10	1/4"	64	15
20, 50	3/8"	71	30
100, 200	1/2"	76	30
500	3/4"	100	49
1000	1"	120	49
2000, 5000	1 1/2"	250	100

德国 **Test GmbH** 公司 中国独家代理商：
 上海能利电器有限公司
 地址：上海市澳门路 519 弄 1 号 1407 室 邮编：200060
 电话/传真：021-51075770, 51075773 手机：13901710574
 E-mail: cocoke_7@163.com, conanke@sh163.net
 Website: www.sh-nl.com



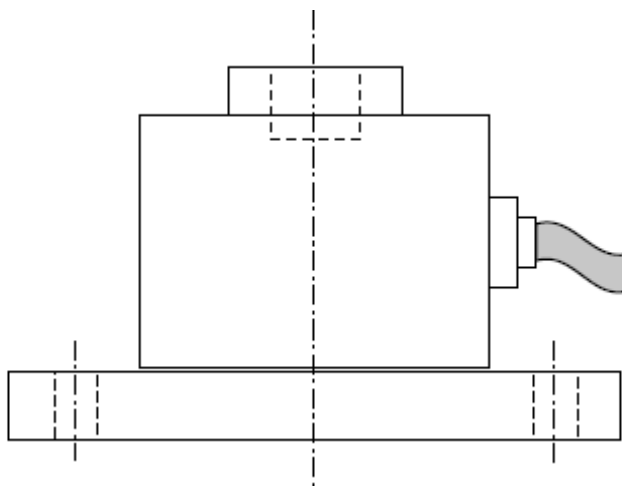
Model 411D 静态标准扭矩传感器

Test – 带标准方轴/方孔连接形式的标准扭矩传感器，用于扭矩扳手的校准测试。

在 10 Nm 到 2000 Nm 之间，细分为 8 种可选择的量程。

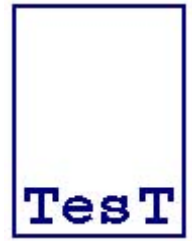
Model 411D 系列扭矩传感器经久耐用，适合工业测试应用。如用法兰固定在工作台架上，使用效果更佳。

Test– Model 322B、802 或 803 放大显示仪表，用于取值和将数据传送到电脑。



技术参数:		Technische Daten	
测量误差:	Measuring Uncertainty	$\leq \pm 0,2 \% \text{ F.S.}$	
重复性:	Reproductibility	$\leq \pm 0,02 \%$	
灵敏度:	Nominal sensitivity	1 mV/V	
桥路电阻:	Bridge resistance	350 Ohm	
额定温度范围:	Nominal temperature range	- 5 ... +50 °C	
使用温度范围:	Operating temperature range	- 10 ... +60 °C	
激励电压:	Supply voltage	2 - 12V DC max.	
最大载荷:	Maximum load	150% F.S.	
破坏载荷:	Breaking load	250% F.S.	
量程 / 尺寸		Measuring range/dimensions	
量程 (F.S.)	连接	长度	直径
(Nm)	方形 (inch)	(mm)	(mm)
10	1/4"	64	39
20, 50	3/8"	64	39
100	1/2"	75	45
200, 500	3/4"	88	59
1000	1"	94	69
2000	1 1/2"	124.5	90

德国 **Test GmbH** 公司 中国独家代理商：
上海能利电器有限公司
 地址: 上海市澳门路 519 弄 1 号 1407 室 邮编: 200060
 电话/传真: 021-51075770, 51075773 手机: 13901710574
 E-mail: cocoke_7@163.com, conanke@sh163.net
 Website: www.sh-nl.com

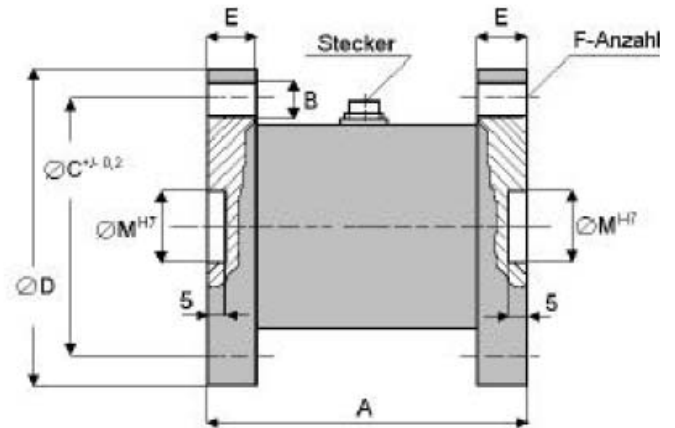
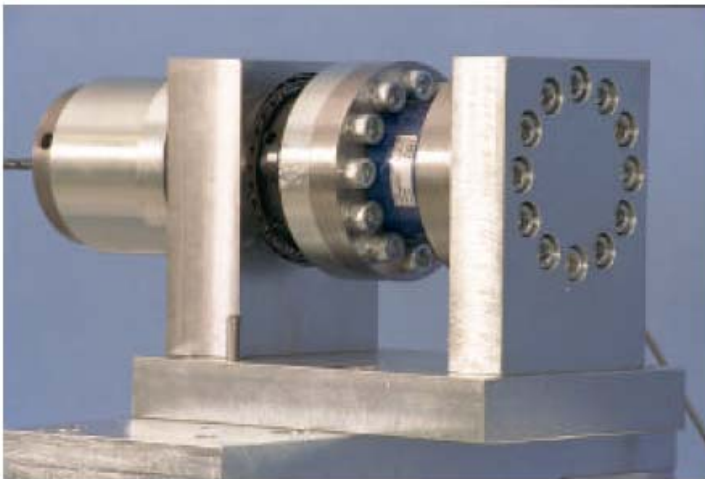


Model 415 静态反作用扭矩传感器

Test – 带法兰连接形式的反作用扭矩传感器，常用作静态或准静态扭矩测试的固定装置。

在 10 Nm 到 5000 Nm 之间，共有 9 种可选择的量程。该系列也经常作为扭矩检测装置，用于**Test**公司的扭矩试验机中，并和PC Cards Model 842及**TestWinner 942**软件一起配套使用。

Model 415系列扭矩传感器经久耐用，适合工业测试应用。Model 322B和801放大显示仪表，用于以分析为目的显示。



技术参数:	Technische Daten						
精度等级:	Accuracy class	≤ ± 0,2 % F.S.					
重复性:	Reproducibility	≤ ± 0,01 %					
灵敏度:	Nominal sensitivity	1 mV/V					
桥路电阻:	Bridge resistance	350 Ohm					
额定温度范围:	Nominal temperature range	- 5 ... +45 °C					
使用温度范围:	Operating temperature range	- 10 ... +55 °C					
激励电压:	Supply voltage	2 - 12V DC max.					
最大载荷:	Maximum load	130% F.S.					
额定载荷下的扭转角度:	Twisting angle with nominal load	0.2°					
尺寸 (mm)							
量程 (Nm.)	A	B	C	D	E	F	M
10; 25; 50; 100; 200	65	M8	58	70	12	6x60°	20
500; 1000;	80	M10	82	100 75	15	8x45°	20
2000; 5000	100	M12	100	130	20	12x30°	75

德国 **Test GmbH** 公司 中国独家代理商：
 上海能利电器有限公司
 地址：上海市澳门路 519 弄 1 号 1407 室 邮编：200060
 电话/传真： 021-51075770, 51075773 手机：13901710574
 E-mail: cocoke_7@163.com, conanke@sh163.net
 Website: www.sh-nl.com



Model 450 瓶子扭矩测试装置



技术参数：							
量程	0,5Nm	1Nm	2Nm	5Nm	10Nm	20Nm	30Nm
尺寸	290mm x 180mm x 180mm						
测量不准确度	≤ ±0,5% F.S.						

Model 450 扭矩测量装置，设计用于检测玻璃瓶、香水瓶和医药卫生容器，在打开瞬间的扭矩。

直径范围从 10 mm 到 150 mm，这样就可以箝住不同的试验瓶。通过手动的方式向瓶子的旋盖加载扭矩，同时由试验部件传递到扭矩传感器上。综合仪表可获取正反双向的峰值测试数据，对极限值进行监控，并以 ASCII 或 XLS 格式，通过 RS 232 接口把数据传入电脑。

Model 450系列，经久耐用，适合于工业企业和罐装站的控制目的。由于该装置使用可充电电池作为电源，因此是一款可移动的便携式设备。

德国 **Test GmbH** 公司 中国独家代理商：
 上海能利电器有限公司
 地址：上海市澳门路 519 弄 1 号 1407 室 邮编：200060
 电话/传真：021-51075770, 51075773 手机：13901710574
 E-mail: cocoke_7@163.com, conanke@sh163.net
 Website: www.sh-nl.com



Model 421 旋转扭矩传感器

Test – 带标准方轴/方孔连接形式的旋转扭矩传感器，通常用于动态测试。在 1 Nm 到 5000 Nm 之间，共有 12 种量程可选择。

Model 421 系列扭矩传感器经久耐用，适合工业测试应用。

Test – Model 322B、801 或 801 放大显示仪表，可用于分析目的。



技术参数:		Technische Daten	
测量误差:	Measuring Uncertainty	$\leq \pm 0,2 \% \text{ F.S.}$	
重复性:	Reproductibility	$\leq \pm 0,02 \%$	
灵敏度:	Nominal sensitivity	1 mV/V	
桥路电阻:	Bridge resistance	350 Ohm	
额定温度范围:	Nominal temperature range	- 5 ... +50 °C	
使用温度范围:	Operating temperature range	- 10 ... +60 °C	
激励电压:	Supply voltage	2 - 12V DC max.	
最大载荷:	Maximum load	150% F.S.	
破坏载荷:	Breaking load	250% F.S.	
速度范围:	Speed range	2000 rpm	
量程 / 尺寸		Measuring range/dimensions	
量程 (F.S.)	连接	长度	直径
(Nm)	方形 (inch)	(mm)	(mm)
1, 2, 5, 10	1/4"	64	24
20, 50	3/8"	71	42
100, 200	1/2"	76	42
500	3/4"	100	60
1000	1"	120	60
2000, 5000	1 1/2"	250	115

德国 **Test GmbH** 公司 中国独家代理商：
 上海能利电器有限公司
 地址：上海市澳门路 519 弄 1 号 1407 室 邮编：200060
 电话/传真：021-51075770, 51075773 手机：13901710574
 E-mail: cocoke_7@163.com, conanke@sh163.net
 Website: www.sh-nl.com



Model 422 旋转扭矩/转角传感器

Test- 带标准方轴/方孔连接形式的旋转扭矩传感器，内置增量式角度测试。通常用于动态测试，在扭矩测试的同时，进行角度测试。在 1Nm 到 5000 Nm 之间，共有 12 种量程可选择。
 Model 422 系列扭矩传感器经久耐用，适合工业测试应用。

Test- Model 803 双通道放大显示仪表，可用于分析目的。



技术参数:		Technische Daten	
测量误差:	Measuring Uncertainty	$\leq \pm 0,2 \% \text{ F.S.}$	
重复性:	Reproductibility	$\leq \pm 0,02 \%$	
灵敏度:	Nominal sensitivity	1 mV/V	
桥路电阻:	Bridge resistance	350 Ohm	
额定温度范围:	Nominal temperature range	- 5 ... +50 °C	
使用温度范围:	Operating temperature range	- 10 ... +60 °C	
激励电压:	Supply voltage	2 - 12V DC max.	
最大载荷:	Maximum load	150% F.S.	
破坏载荷:	Breaking load	250% F.S.	
速度范围:	Speed range	2000 rpm	
角度分辨率:	Resolution of the angle	1°	
脉冲/转: (带转动方向识别)	Pulses /revolution (with direction of rotation recognition)	2 x 360	
角度用供电:	Supply of angle electronics	5V DC	
量程 / 尺寸		Measuring range/dimensions	
量程 (F.S.)	连接	长度	直径
(Nm)	方形 (inch)	(mm)	(mm)
1, 2, 5, 10	1/4"	84	48.5
20, 50	3/8"	100.8	57
100, 200	1/2"	106	57
500	3/4"	135	70
1000	1"	177	70
2000, 5000	1 1/2"	250	127.5